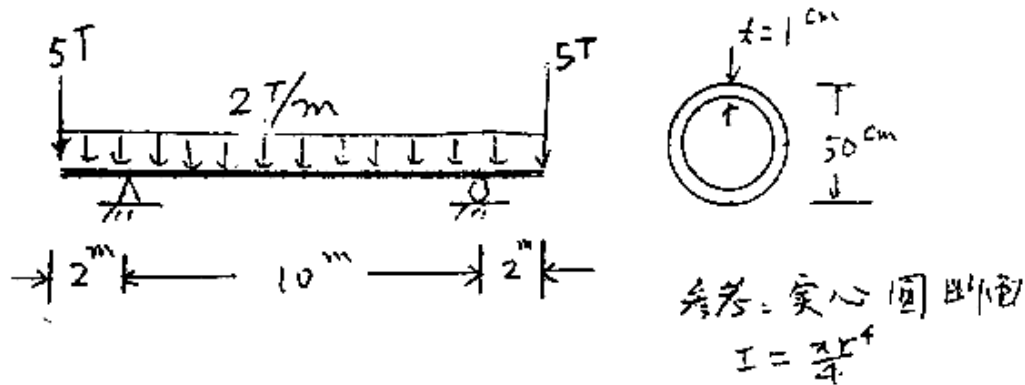


國立中央大學八十四學年度碩士班研究生入學試題卷

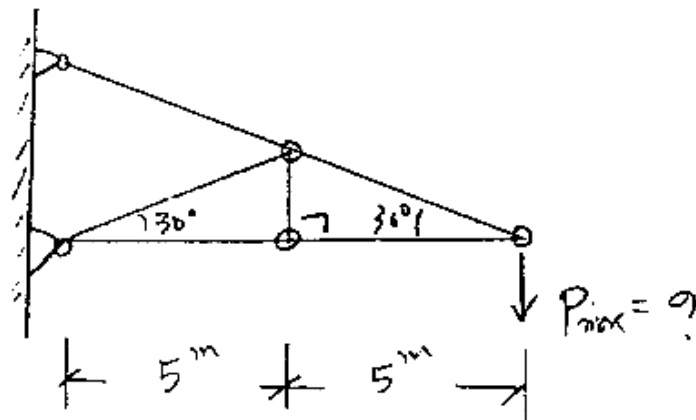
所別: 環境工程研究所 丙組 科目: 土木工程概論 共 1 頁 第 1 頁

參考用

1. 營建工程之模板 (含支柱及其他必要之扣件), 其安全性如何核算, 請說明之。(15%)
2. 外徑 500mm 之水管 (管壁厚 10mm), 其荷重如圖所示, 試求水管之剪力圖及彎矩圖, 並求管壁之最大彎曲應力。(20%)



3. 桁架結構之起重設備, 設桿件可承受之最大拉力為 50T, 最大壓力為 30T, 試求此桁架可承受之最大荷重 $P_{max} = ?$ (15%)



4. 厚 5m 之黏土層承受 4kg/cm^2 之覆土壓力, 該土層之壓縮指數為 0.79, 孔隙比為 1.46, 如施加 1kg/cm^2 之上方載重, 將產生之壓密沉陷為若干? (20%)
5. 試述超抽地下水造成地盤下陷之機制。(20%)
6. 解釋名詞: (10%)
 - (a) 流網 (flow net)
 - (b) 剪力強度參數 (parameters of shear strength)