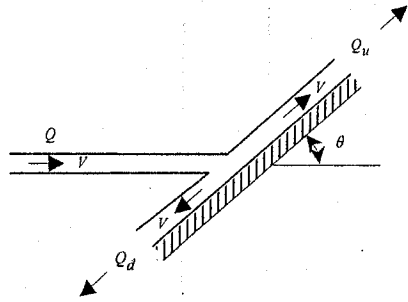


0.10

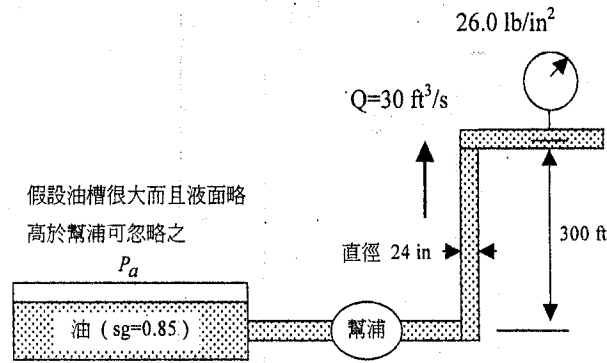
國立中央大學94學年度碩士班考試入學試題卷 共 2 頁 第 1 頁
所別：應用地質研究所碩士班 科目：流體力學

1. 一圓柱體由兩部份組成，頂部為鋁製其比重(specific gravity)為 2.77，而底部為木製其比重為 0.6。此圓柱體為 90 cm 長，半徑為 7.5 cm。假設鋁製部份長 15cm，如果圓柱體以垂直方向浮於水面，底部為木製部份，試問鋁製部份有多少浮於水面？(15%)
2. 如圖一所示，一水平噴流衝擊在一大平板上，此平板和水平面成傾斜角 θ ，假設流體與平板間無摩擦力，如果噴流之流率為 Q ，試求向上之流率 Q_u 與向下之流率 Q_d 。(15%)
3. 如圖二所示，比重為 0.85 之油，經由貯存槽幫浦送至附近之山頂，山頂高於油槽有 300 ft，幫浦在管內損失水頭達 20 ft 之下，必需維持 30 ft^3/sec 之流率，試決定幫浦所提供之馬力。(15%)
4. 如圖三所示之測量計，若水流向上，若水銀的差距為 10 in，試求水之流率(單位時間水流體積)。若水流方向相反(向下)，水之流率 3.1 ft^3/sec ，問 A 與 B 間之壓力差為多少？(15%)
5. 一混凝土溝渠，其斷面積為正方形，溝長度為 300 m，其溝渠上下兩端高差為 3m，在正常流之情況下如果此溝以半滿來輸送 0.175 m^3/sec ，試問正方形邊長為多少？(20%)
6. 對一光滑圓球所承受之阻力與相對速度 V ，圓球直徑 D ，流體密度 ρ ，及流體黏滯度 μ 相關，試決定一組可連結實驗數據之無因次組合。(20%)

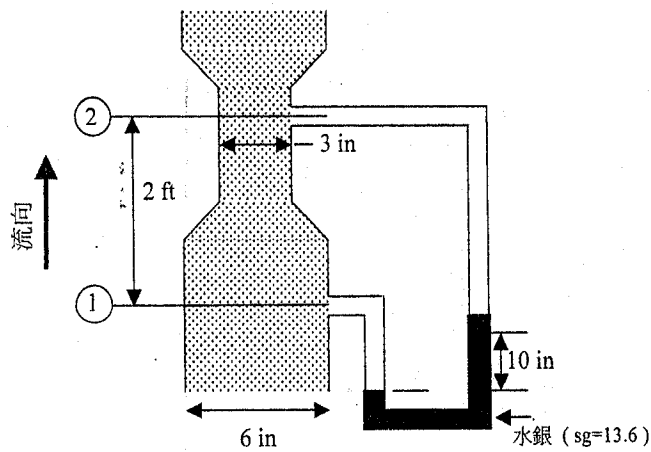
0.16



圖一



圖二



圖三