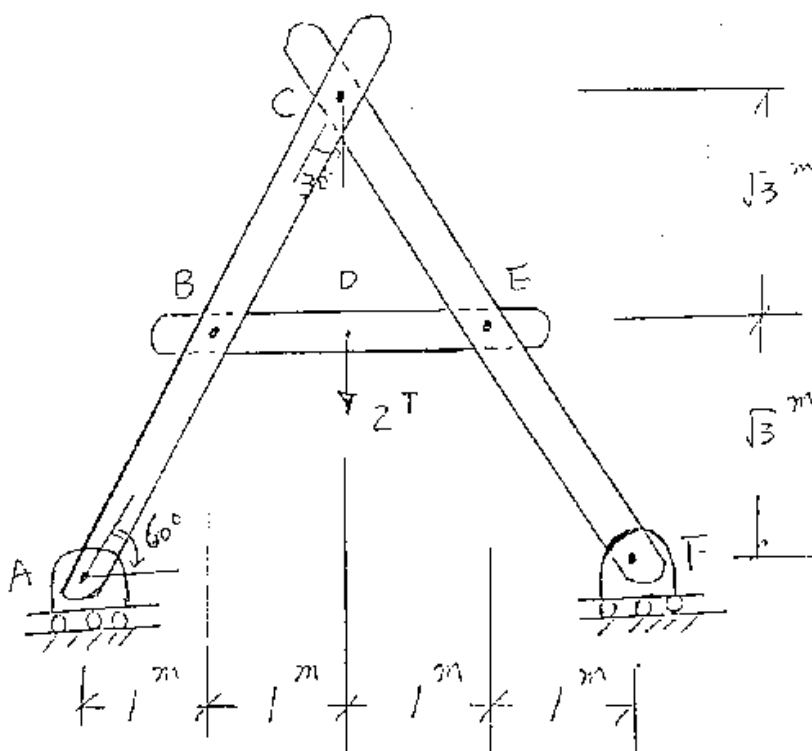


參考解

1. 解釋名詞：(20分)
 - a. 流性曲線(flow curve)
 - b. 零氣隙曲線(zero air voids curve)
 - c. 斯篤克定律(Stokes' law)
 - d. 工地原始壓縮曲線(field virgin compression curve)
2. 單向度壓密試驗通常以加倍的方式施加荷重，此法與現場之施工並不完全相同，試述此加載方式之合理性，並請說明在預壓力附近可能造成之影響。(20分)
3. 一般擋土牆之設計該用哪一種土壓力係數？理由何在？(20分)
4. 移動式起重構架(Frame)，由ABC、BDE及CEF三支桿件所構成，當承受 2T 荷重時，試求桿件 ABC 及 BDE 之最大剪力、軸力及彎矩。(20分)



5. 覆蓋板之支撐架(H250 × 125 × 10 × 19, $I = 7340 \text{ cm}^4$)，承受 1.0 T/m 之均布荷重及二 8 T 之集中荷重，試求(1)樑之剪力圖，(2)樑之彎矩圖，(3)最大彎曲應力(參考： $\sigma = MC/I$)，(4)最大剪應力(參考： $\tau = VQ/(Ib)$)。(20分)

