

國立中央大學98學年度碩士班考試入學試題卷

所別：土木工程學系碩士班 結構組 科目：工程力學 共 2 頁 第 1 頁

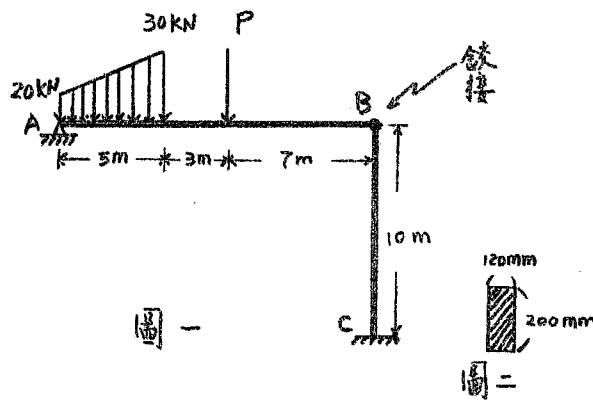
*請在試卷答案卷(卡)內作答

98 年度土木工程研究所入學考試

一、簡答題：

1. 若梁的楊氏係數為一定，且使用積分法計算梁的變位時，在什麼情況下會需要連續條件(continuity condition)? (5%)
2. 在什麼條件下主應力的方向與主應變的方向一致? (5%)
3. 證明在純彎(pure bending)的情況下，應變(normal strain)沿梁的斷面高度呈線性變化? (5%)
4. Saint Venant's principle 的重要意義為何? (5%)
5. 一般而言，力與變位有關係，力矩和旋轉角有關係，請問彎矩和什麼有關係? (5%)

- 二、圖一之桿件 AB 與 BC 於 B 點鉸接，其中 A 端為鉸支承，C 端為固定端。桿件 BC 的斷面如圖二所示，其楊氏係數為 200 GPa，降伏應力為 240 MPa。若不讓桿件 BC 產生挫曲(buckling)或降伏(yielding)，求 P 力的最大值為何？同時畫出在求得之 P 力下所對應之桿件 AB 的剪力圖和彎矩圖。(25%)



參考用

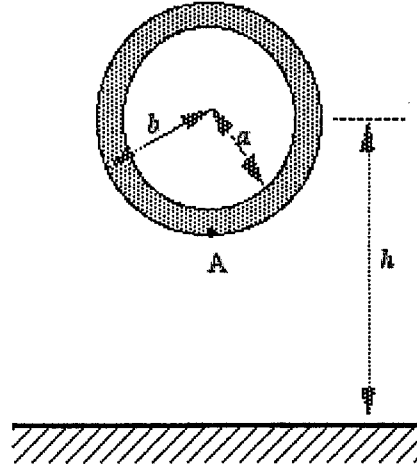
注意：背面有試題

國立中央大學98學年度碩士班考試入學試題卷

所別：土木工程學系碩士班 結構組 科目：工程力學 共 2 頁 第 2 頁

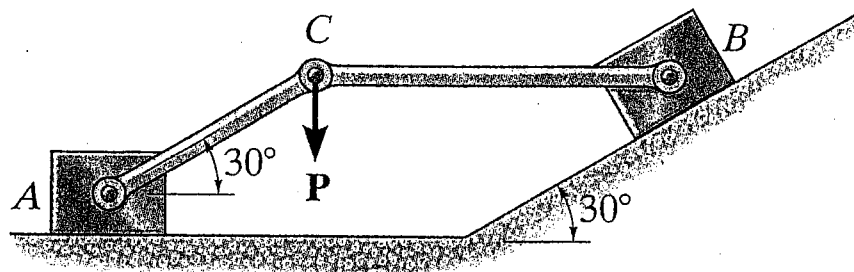
*請在試卷答案卷(卡)內作答

- 三、(25%)一均質圓環，質量為 m 、內徑為 a 、外徑為 b ，在圖示之高度（質心與地面之垂直距離為 h ），由靜止自由下落，在接觸地面後回彈，碰撞恢復係數為 e 。求在與地面碰撞前、後之瞬間，
- (1) 質心之速度、(2) 接觸點A之速度。
- (註：圓環為一剛性體，地面之磨擦力不計)



四、

- 圖示方塊 A 與方塊 B 用兩根連桿相連，各接點為鉸接，每一方塊質量為 10kg 。各方塊與其接觸地面間之靜摩擦係數 $\mu_s = 0.5$ 。忽略連桿之重量，計算出於方塊 A 與方塊 B 均未產生移動之情況下，C 點所能施加之最大垂直力 P 之值。(25%)



參考用

注意：背面有試題