

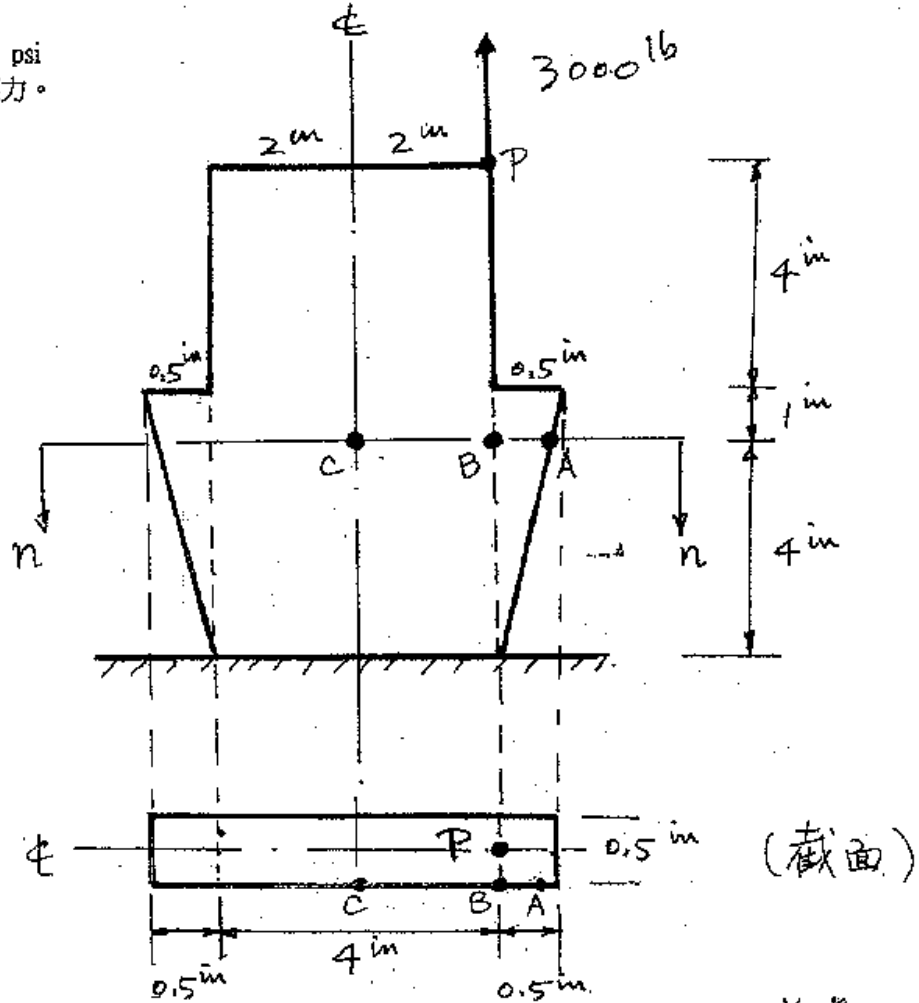
國立中央大學九十學年度碩士班研究生入學試題卷

所別: 土木工程學系 甲丙組 科目: 工程力學 共 1 頁 第 1 頁

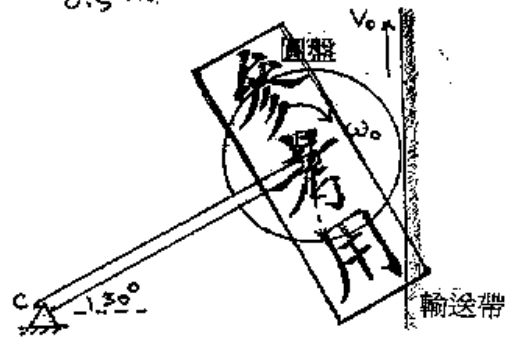
1.(25%)一塊塑膠板的受力狀況如圖所示。塑膠板的材料為非線性彈性，其正應力-正應變關係為

$$\sigma = (20 \times 10^4) \epsilon^3 \text{ psi}$$

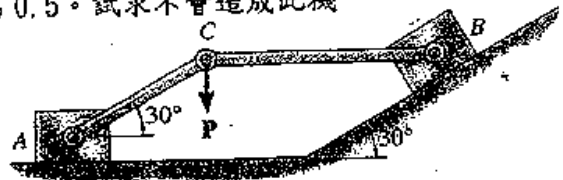
求在斷面n-n上A,B,C點的正應力。



2.(25%)圓盤質量 m ，半徑為 r ，位於鉛直面上，其中心鉸接於短桿BC之末端B，並以 ω_0 之角速度繞B點旋轉。今將其置於右端之輸送帶上（輸送帶以 v_0 之定速向上移動），在經過時間 Δt 後，圓盤達到無滑動之滾動狀態。求（1）當 $0 < t < \Delta t$ 時，短桿BC之作用力（2）當 $t > \Delta t$ 時，短桿BC之作用力（3）在 $0 < t < \Delta t$ 之期間，圓盤作用於輸送帶上之衝量大小。（圓盤與輸送帶間之最大靜摩擦與動摩擦係數分別為0.3與0.25）



3.(25%) A與B之質量均為8公斤，且與接觸面之摩擦係數均為0.5。試求不會造成此機構移動之最大力P。（25%）



4.(25%)一懸臂樑承受均佈荷重 2100 lb/ft ，樑的斷面為矩形。請求出下圖中B點位置的最大主應力。

