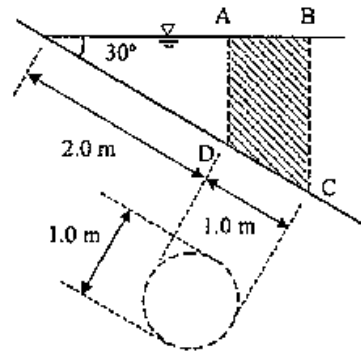


# 國立中央大學八十八學年度碩士班研究生入學試題卷

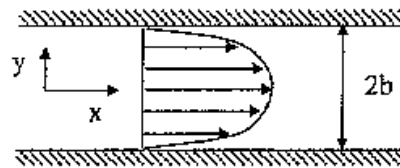
所別： 土木工程研究所 戊組 科目： 流體力學 共 1 頁 第 1 頁

(25分) 1. 利用靜水壓力原理計算斜底圓柱體ABCD範圍內之體積。



2. 若兩塊平板之間的流速成拋物線分佈

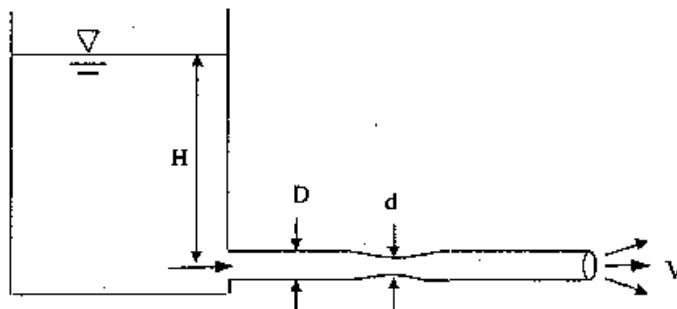
$$u(x, y) = U_0 \left( 1 - \frac{y^2}{b^2} \right), \quad v(x, y) = 0$$



且  $U_0 = 5 \text{ cm/s}$ ,  $b = 1.0 \text{ cm}$ , 流體黏滯係數  $\mu = 1.0 \times 10^{-3} \text{ N s/m}^2$ 。求

- (1) 在  $y = b/2$  之加速度  $a_x$ ? (6分)
- (2) 在  $y = b/2$  之渦度  $\Omega_z$ ? (6分)
- (3) 在  $y = b/2$  之剪應力  $\tau$ ? (6分)
- (4) 單位寬度之流量  $Q$ ? (7分)

(25分) 3. 如下圖,  $D = 0.4 \text{ m}$ ,  $d = 0.2 \text{ m}$ , 束縮段的水頭損失為  $0.9V^2/2g$ , 若大氣壓力為  $100 \text{ kPa}$ , 水的蒸氣壓為  $2340 \text{ Pa}$ , 問不致發生穴蝕現象之最大水深  $H$  為何?



(25分) 4. 以水工模型研究溢洪道的流況, 模型比例為  $1:49$ 。問

- (1) 模型中量得壩頂的流速為  $0.3 \text{ m/s}$ , 現場中該位置之流速為何?
- (2) 現場流量為  $1.4 \times 10^3 \text{ m}^3/\text{s}$ , 模型試驗時流量應為何?

參考用