

國立中央大學 106 學年度碩士班考試入學試題

所別： 土木工程學系 碩士班 結構組(一般生)

共 2 頁 第 1 頁

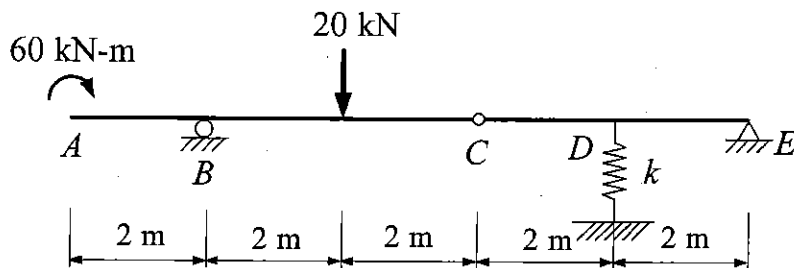
科目： 結構學

本科考試可使用計算器，廠牌、功能不拘

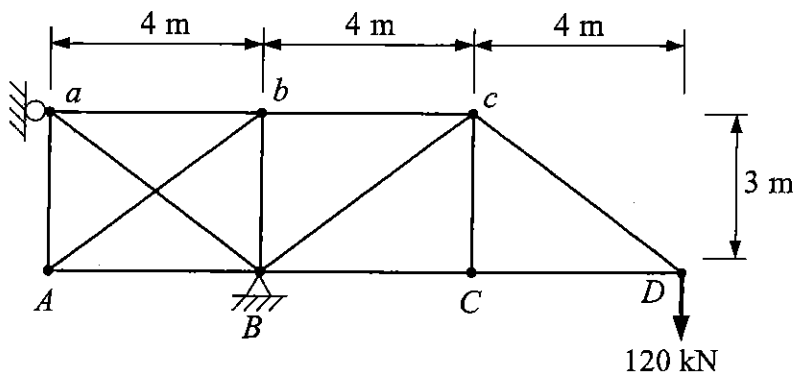
*請在答案卷 內作答

- 注意：**(a) 若題目指定解法，考生必須依指定解法作答，否則不給分。
 (b) 所有題目均必須寫出解題步驟，若只寫答案不給分。

1. 已知下列梁結構之 C 點為鉸接點， D 點為彈性支承，全梁 $EI = \text{constant}$ 且彈性支承 $k = EI/10 \text{ kN/m}$ 。試求：(a) 彈性支承變形量，(b) A 點旋轉角與垂直位移。(20%)



2. 假設圖示桁架所有桿件 $L/A = 1 \text{ (m/cm}^2\text{)}$ 、 $E = 200 \times 10^6 \text{ kN/m}^2$ 及熱膨脹係數 $\alpha = 11 \times 10^{-6} \text{ m/m/}^\circ\text{C}$ ，試分別考慮下列兩種條件，求各桿件之內力，請於答案卷上繪製結構圖，並將各桿件所受內力標於其上，拉力為正，壓力為負。
- (a) 若桁架受圖示之外力作用。(10%)
- (b) 在不考慮外力的情況下，若桿件 \overline{ab} 、 \overline{bc} 與 \overline{cD} 等溫度上升 40°C ，其餘桿件溫度不變。(10%)



注意：背面有試題

國立中央大學 106 學年度碩士班考試入學試題

所別： 土木工程學系 碩士班 結構組(一般生)

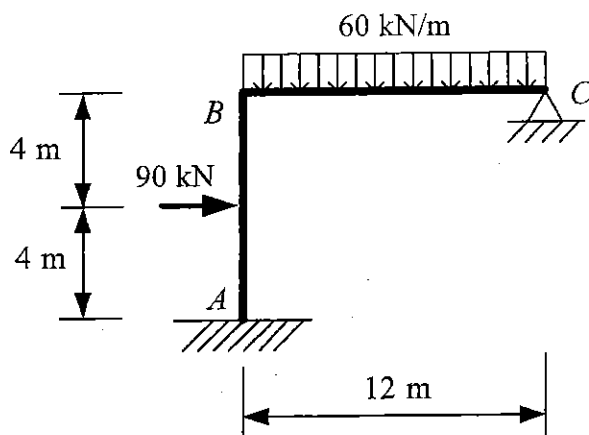
共 2 頁 第 2 頁

科目： 結構學

本科考試可使用計算器，廠牌、功能不拘

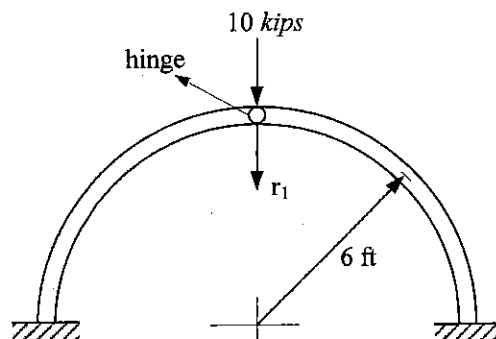
*請在答案卷 內作答

3. 試以傾角變位法(slope-deflection method)分析圖示結構，求出結構之反力並繪製剪力圖與彎矩圖，假設所有桿件之 $EI = \text{constant}$ 。(20%)

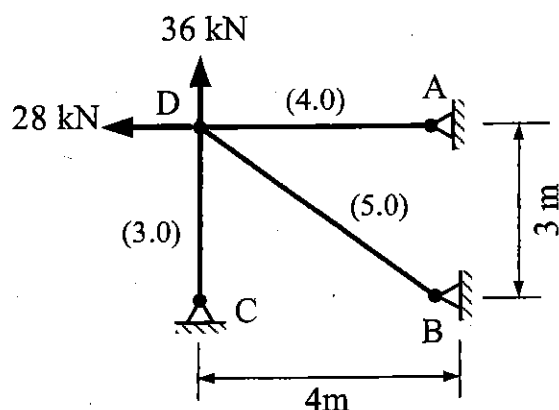


參考用

4. 試應用卡氏第二定理(Castigliano's Second Theorem)分析圖示半圓形構架之位移 r_1 。分析時忽略剪力和正向力的影響，已知 $EI = \text{constant}$ 。(20%)



5. 已知圖示桁架 BD 桿製作時長了 0.2 cm，同時 C 支承沉陷 0.3 cm，試以矩陣位移法分析此桁架受圖示外力作用後的桿件內力與各自由度位移。(20%)



(.) = cross-sectional area, cm^2
 $E = 200 \text{ GPa}$