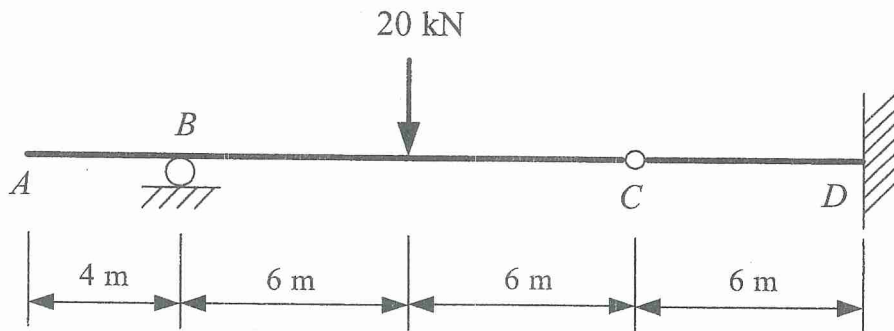


1. 已知下列結構之  $C$  點為鉸接點， $EI = \text{constant}$ 。試求：(a)  $A$  點旋轉角，(b)  $C$  點垂直位移，(c)  $BC$  段中最大垂直位移。(25%)

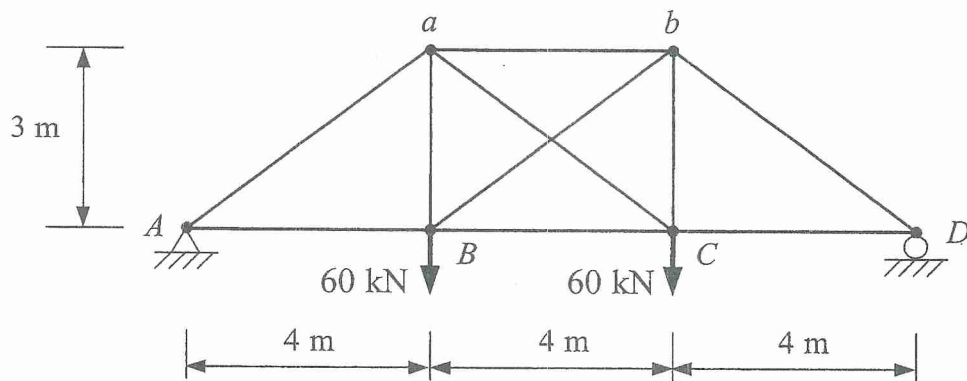


參考用

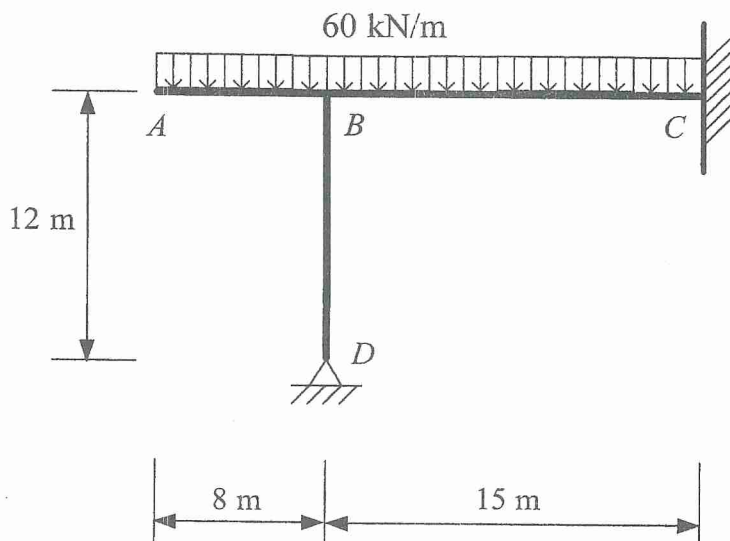
2. 假設圖示桁架所有桿件  $L/A = 1 \text{ (m/cm}^2)$ 、 $E = 200 \times 10^6 \text{ kN/m}^2$  及熱膨脹係數  $\alpha = 11 \times 10^{-6} \text{ m/m}^\circ\text{C}$ ，試分別考慮下列兩種條件，求各桿件之內力，請於答案卷上繪製結構圖，並將各桿件所受內力標於其上，拉力為正，壓力為負。

(a) 若桁架受圖示之外力作用。(10%)

(b) 在不考慮外力的情況下，若桿件  $Aa$ 、 $ab$  與  $bD$  溫度上升  $40^\circ\text{C}$ ，其餘桿件溫度不變。(10%)

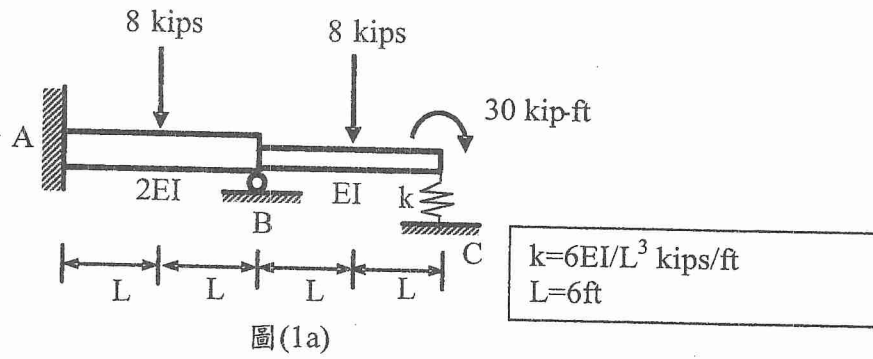


3. 試以傾角變位法(slope-deflection method)分析圖示結構，求出結構之反力並繪製剪力圖與彎矩圖，假設所有桿件之  $EI = \text{constant}$ 。(20%)

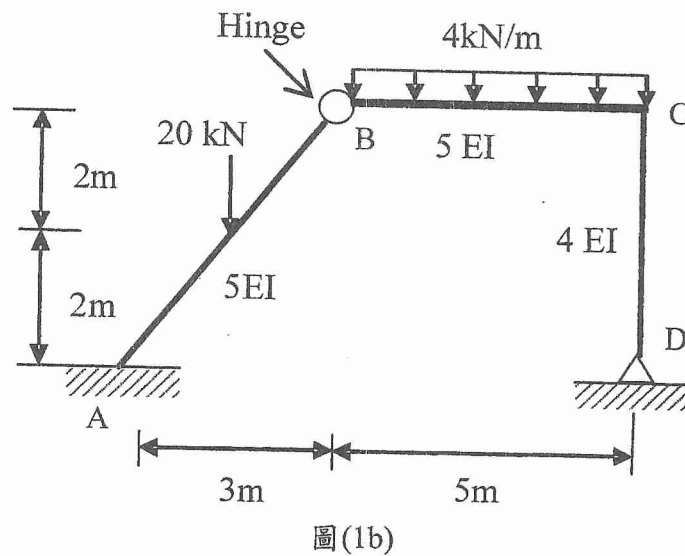


注意：背面有試題

4. 圖(1a)的連續樑和圖(1b)的剛構架，EI 均為常數。圖(1a)之 C 點為彈簧支承。
- (a) 試分別繪圖標示連續樑和剛構架的自由度編號。(8%)
- (b) 試依據矩陣位移法(matrix displacement method)的分析步驟，建立此二結構系統的勁度方程式(stiffness equations)。(27%) (注意：必須詳列步驟，若只寫答案無詳細步驟，則此題不給分)



參考用



注意：背面有試題